



Colliers Techniques
de Maintien et de Sécurité

Catalogue Produits

Matériels de fixation pour câbles HTA et HTB



SOMMAIRE

COLLIERS ALUMINIUM

Colliers simples	3
Colliers doubles	5
Colliers triples	6

COLLIERS SPÉCIAUX

Colliers à sangle	9
Exemples de montages	10
Accessoires pour colliers à sangle	21

FIXATIONS

Embases	26
Supports et suspentes	28
Accessoires pour supentes	30
Poteaux de postes	31
Herses	32
Accessoires	37

DIVERS

Protections	39
Signalétiques	41
Traitement peinture	42





MADE IN FRANCE

Notre Histoire

Créé il y a plus de 20 ans, CTMS est spécialisé dans la fabrication de **matériels de fixation pour câbles HTA et HTB**. L'entité a été rachetée par DIACE - MH Industries (Groupe FMH), en 2023. C'est aujourd'hui une marque de la Fonderie d'aluminium **DIACE**.

Fabriqué en France
Qualifié RTE

CTMS signifie : Collier Technique de **M**aintien et de **S**écurité.

Chiffres clés

+20 ans
d'expérience

+1M de CA
en 2022

Nos Domaines



Ligne haute tension

Centrale électrique



Centrale hydraulique

Ferroviaire



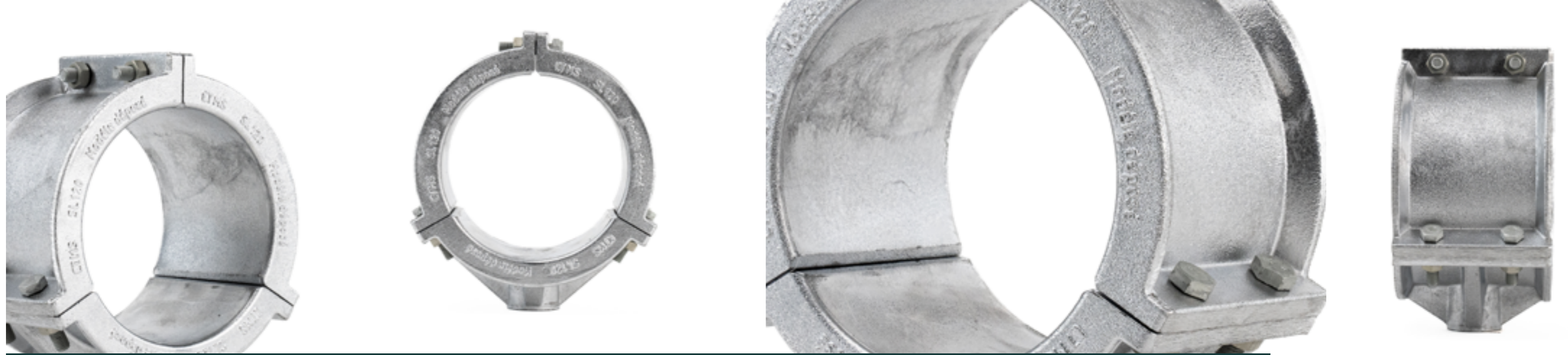
Éolienne



The image shows two workers in silhouette, wearing hard hats and work clothes, standing in a field of high-voltage power lines. They are holding and looking at a large set of blueprints. The background features several tall metal pylons supporting the power lines, stretching into the distance under a bright blue sky with scattered white clouds. The sun is positioned behind the workers, creating a strong backlight effect.

COLLIERS ALUMINIUM

Un besoin ? Contactez-nous !



COLLIERS SIMPLES - SL

Caractéristiques

Ces colliers permettent le maintien horizontal ou vertical d'un seul câble HTA.

Matière : Aluminium selon la norme EN-AC-44100

Fournis avec le collier

- Boulonnerie d'assemblage
- Boulonnerie inox sur demande

À Prévoir

- Fourrure Hypalon®
- Accessoires de fixation
- Boulonnerie complémentaire

Ø mm	Référence visserie Alu	Avec Platine
40	094997-40-AL	095106-40-PL-AL
45	094998-45-AL	095107-45-PL-AL
50	094999-50-AL	095108-50-PL-AL
55	095000-55-AL	095109-55-PL-AL
60	095001-60-AL	095110-60-PL-AL
65	095002-65-AL	095111-65-PL-AL
70	095003-70-AL	095112-70-PL-AL
75	095004-75-AL	095113-75-PL-AL
80	095005-80-AL	095114-80-PL-AL
85	095006-85-AL	095115-85-PL-AL
90	095007-90-AL	095116-90-PL-AL
95	095008-95-AL	095117-95-PL-AL
100	095009-100-AL	095118-100-PL-AL
105	095010-105-AL	095119-105-PL-AL
110	095011-110-AL	095120-110-PL-AL
115	095012-115-AL	095121-115-PL-AL
120	095013-120-AL	095122-120-PL-AL
125	095014-125-AL	095123-125-PL-AL
130	095016-130-AL	095124-130-PL-AL
135	095017-135-AL	095125-135-PL-AL
140	095018-140-AL	095126-140-PL-AL
145	095019-145-AL	095127-145-PL-AL
150	095020-150-AL	095128-150-PL-AL
155	095021-155-AL	095129-155-PL-AL
160	095022-160-AL	095130-160-PL-AL
165	095023-165-AL	095131-165-PL-AL

Ø mm	Référence visserie Inox	Avec Platine
40	094997-40-IN	095106-40-PL-IN
45	094998-45-IN	095107-45-PL-IN
50	094999-50-IN	095108-50-PL-IN
55	095000-55-IN	095109-55-PL-IN
60	095001-60-IN	095110-60-PL-IN
65	095002-65-IN	095111-65-PL-IN
70	095003-70-IN	095112-70-PL-IN
75	095004-75-IN	095113-75-PL-IN
80	095005-80-IN	095114-80-PL-IN
85	095006-85-IN	095115-85-PL-IN
90	095007-90-IN	095116-90-PL-IN
95	095008-95-IN	095117-95-PL-IN
100	095009-100-IN	095118-100-PL-IN
105	095010-105-IN	095119-105-PL-IN
110	095011-110-IN	095120-110-PL-IN
115	095012-115-IN	095121-115-PL-IN
120	095013-120-IN	095122-120-PL-IN
125	095014-125-IN	095123-125-PL-IN
130	095016-130-IN	095124-130-PL-IN
135	095017-135-IN	095125-135-PL-IN
140	095018-140-IN	095126-140-PL-IN
145	095019-145-IN	095127-145-PL-IN
150	095020-150-IN	095128-150-PL-IN
155	095021-155-IN	095129-155-PL-IN
160	095022-160-IN	095130-160-PL-IN
165	095023-165-IN	095131-165-PL-IN

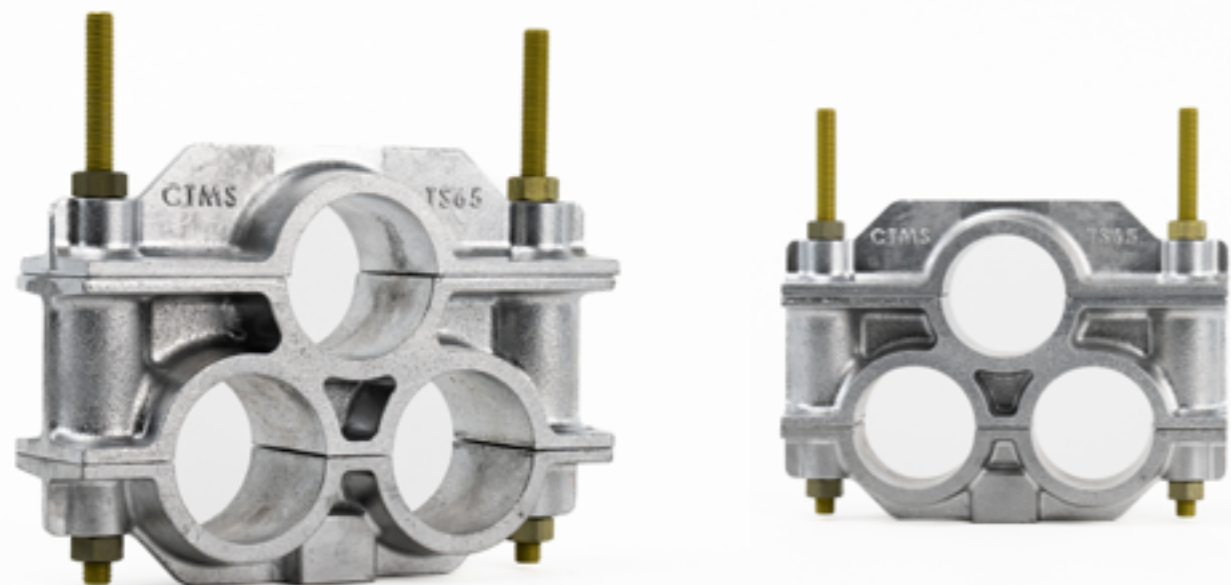
Options

OPTION A : Assemblage du collier en usine

OPTION B : Collier fourni sans boulonnerie aluminium

OPTION C : Platine de fixation en inox

OPTION D : Tige de fixation M 16-60 en inox sertie



COLLIERS TS

Caractéristiques

Ces colliers permettent le maintien horizontal ou vertical de trois câbles HTA, pour des installations en trèfles avec phases indépendantes.

Matière : Aluminium selon la norme EN-AC-44100

Options

OPTION A : Assemblage du collier en usine

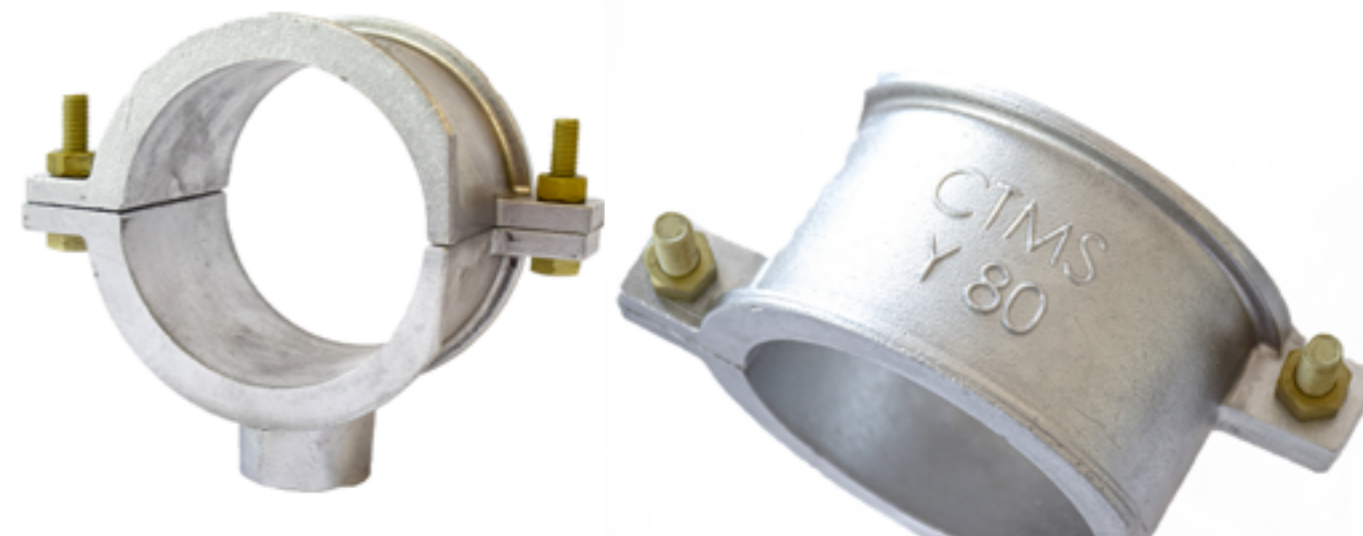
Ø mm	Référence
60	095174-60-AL
65	095174-65-AL
70	095174-70-AL

Fournis avec le collier

- Boulonnerie d'assemblage

À Prévoir

- Fourrure Hypalon®
- Accessoires de fixation
- Boulonnerie complémentaire



COLLIERS Y-TR

Caractéristiques

Ces colliers permettent le maintien de câble HTA.

Fabriqué en 2 parties démontables.

Matière : Aluminium selon la norme EN-AC-44100

Type	Référence visserie Alu	Référence visserie Inox
Y 40	095037-40-AL	095037-40-IN
Y 50	095038-50-AL	095038-50-IN
Y 60	095039-60-AL	095039-60-IN
Y 70	095040-70-AL	095040-70-IN
Y 80	095041-80-AL	095041-80-IN

Fournis avec le collier

- Boulonnerie d'assemblage
- Boulonnerie inox sur demande

À Prévoir

- Fourrure Hypalon®
- Accessoires de fixation



COLLIERS SL DOUBLE

Caractéristiques

Ces colliers permettent le maintien horizontal ou vertical de deux câbles HTA.

Colliers doubles constitués d'une base SL et de 5 couvercles SL.

Matière : Aluminium selon la norme EN-AC-44100

Fournis avec le collier

- Boulonnerie d'assemblage alu ou inox
- 2 plaques de liaison en inox

À Prévoir

- Fourrure Hypalon®
- Accessoires de fixation
- Boulonnerie complémentaire

Ø mm	Référence visserie Alu	Avec Platine
40	095146-40-DO-AL	095200-40-DO-PL-AL
45	095147-45-DO-AL	095200-45-DO-PL-AL
50	095148-50-DO-AL	095200-50-DO-PL-AL
55	095149-55-DO-AL	095200-55-DO-PL-AL
60	095150-60-DO-AL	095200-60-DO-PL-AL
65	095151-65-DO-AL	095200-65-DO-PL-AL
70	095152-70-DO-AL	095200-70-DO-PL-AL
75	095153-75-DO-AL	095200-75-DO-PL-AL
80	095154-80-DO-AL	095200-80-DO-PL-AL
85	095155-85-DO-AL	095200-85-DO-PL-AL
90	095156-90-DO-AL	095200-90-DO-PL-AL
95	095157-95-DO-AL	095200-95-DO-PL-AL
100	095158-100-DO-AL	095200-100-DO-PL-AL
105	095159-105-DO-AL	095200-105-DO-PL-AL
110	095160-110-DO-AL	095200-110-DO-PL-AL
115	095161-115-DO-AL	095200-115-DO-PL-AL
120	095162-120-DO-AL	095200-120-DO-PL-AL
125	095163-125-DO-AL	095200-125-DO-PL-AL
130	095164-130-DO-AL	095200-130-DO-PL-AL
135	095165-135-DO-AL	095200-135-DO-PL-AL
140	095166-140-DO-AL	095200-140-DO-PL-AL
145	095167-145-DO-AL	095200-145-DO-PL-AL
150	095168-150-DO-AL	095200-150-DO-PL-AL
155	095169-155-DO-AL	095200-155-DO-PL-AL
160	095170-160-DO-AL	095200-160-DO-PL-AL
165	095171-165-DO-AL	095200-165-DO-PL-AL

Ø mm	Référence visserie Inox	Avec Platine
40	095146-40-DO-IN	095148-40-DO-PL-IN
45	095147-45-DO-IN	095148-45-DO-PL-IN
50	095148-50-DO-IN	095148-50-DO-PL-IN
55	095149-55-DO-IN	095149-55-DO-PL-IN
60	095150-60-DO-IN	095150-60-DO-PL-IN
65	095151-65-DO-IN	095151-65-DO-PL-IN
70	095152-70-DO-IN	095152-70-DO-PL-IN
75	095153-75-DO-IN	095153-75-DO-PL-IN
80	095154-80-DO-IN	095154-80-DO-PL-IN
85	095155-85-DO-IN	095155-85-DO-PL-IN
90	095156-90-DO-IN	095156-90-DO-PL-IN
95	095157-95-DO-IN	095157-95-DO-PL-IN
100	095158-100-DO-IN	095158-100-DO-PL-IN
105	095159-105-DO-IN	095159-105-DO-PL-IN
110	095160-110-DO-IN	095160-110-DO-PL-IN
115	095161-115-DO-IN	095161-115-DO-PL-IN
120	095162-120-DO-IN	095162-120-DO-PL-IN
125	095163-125-DO-IN	095163-125-DO-PL-IN
130	095164-130-DO-IN	095164-130-DO-PL-IN
135	095165-135-DO-IN	095165-135-DO-PL-IN
140	095166-140-DO-IN	095166-140-DO-PL-IN
145	095167-145-DO-IN	095167-145-DO-PL-IN
150	095168-150-DO-IN	095168-150-DO-PL-IN
155	095169-155-DO-IN	095169-155-DO-PL-IN
160	095170-160-DO-IN	095170-160-DO-PL-IN
165	095171-165-DO-IN	095171-165-DO-PL-IN

Options

OPTION A : Assemblage du collier en usine

OPTION B : Collier fourni sans boulonnerie aluminium

OPTION C : Montage en double avec 2 queues n°11 et manchon allongé



COLLIERS SL TRIPLE

Caractéristiques

Ces colliers permettent le maintien horizontal ou vertical de trois câbles HTA, pour des installations en trèfles avec phases indépendantes.

Matière : Aluminium selon la norme EN-AC-44100

Fournis avec le collier

- Boulonnerie d'assemblage alu ou inox
- Etoile n°37 en inox

À Prévoir

- Fourrure Hypalon®
- Accessoire de fixation
- Boulonnerie complémentaire

Ø mm	Référence visserie Alu	Alu avec Platine
40	095172-40-TR-AL	095173-40-TR-PL-AL
45	095172-45-TR-AL	095173-45-TR-PL-AL
50	095172-50-TR-AL	095173-50-TR-PL-AL
55	095172-55-TR-AL	095173-55-TR-PL-AL
60	095172-60-TR-AL	095173-60-TR-PL-AL
65	095172-65-TR-AL	095173-65-TR-PL-AL
70	095172-70-TR-AL	095173-70-TR-PL-AL
75	095172-75-TR-AL	095173-75-TR-PL-AL
80	095172-80-TR-AL	095173-80-TR-PL-AL
85	095172-85-TR-AL	095173-85-TR-PL-AL
90	095172-90-TR-AL	095173-90-TR-PL-AL
95	095172-95-TR-AL	095173-95-TR-PL-AL
100	095172-100-TR-AL	095173-100-TR-PL-AL
105	095172-105-TR-AL	095173-105-TR-PL-AL
110	095172-110-TR-AL	095173-110-TR-PL-AL
115	095172-115-TR-AL	095173-115-TR-PL-AL
120	095172-120-TR-AL	095173-120-TR-PL-AL
125	095172-125-TR-AL	095173-125-TR-PL-AL
130	095172-130-TR-AL	095173-130-TR-PL-AL
135	095172-135-TR-AL	095173-135-TR-PL-AL
140	095172-140-TR-AL	095173-140-TR-PL-AL
145	095172-145-TR-AL	095173-145-TR-PL-AL
150	095172-150-TR-AL	095173-150-TR-PL-AL
155	095172-155-TR-AL	095173-155-TR-PL-AL
160	095172-160-TR-AL	095173-160-TR-PL-AL
165	095172-165-TR-AL	095173-165-TR-PL-AL

Ø mm	Référence visserie Inox	Inox avec platine
40	095172-40-TR-IN	095173-40-TR-PL-IN
45	095172-45-TR-IN	095173-45-TR-PL-IN
50	095172-50-TR-IN	095173-50-TR-PL-IN
55	095172-55-TR-IN	095173-55-TR-PL-IN
60	095172-60-TR-IN	095173-60-TR-PL-IN
65	095172-65-TR-IN	095173-65-TR-PL-IN
70	095172-70-TR-IN	095173-70-TR-PL-IN
75	095172-75-TR-IN	095173-75-TR-PL-IN
80	095172-80-TR-IN	095173-80-TR-PL-IN
85	095172-85-TR-IN	095173-85-TR-PL-IN
90	095172-90-TR-IN	095173-90-TR-PL-IN
95	095172-95-TR-IN	095173-95-TR-PL-IN
100	095172-100-TR-IN	095173-100-TR-PL-IN
105	095172-105-TR-IN	095173-105-TR-PL-IN
110	095172-110-TR-IN	095173-110-TR-PL-IN
115	095172-115-TR-IN	095173-115-TR-PL-IN
120	095172-120-TR-IN	095173-120-TR-PL-IN
125	095172-125-TR-IN	095173-125-TR-PL-IN
130	095172-130-TR-IN	095173-130-TR-PL-IN
135	095172-135-TR-IN	095173-135-TR-PL-IN
140	095172-140-TR-IN	095173-140-TR-PL-IN
145	095172-145-TR-IN	095173-145-TR-PL-IN
150	095172-150-TR-IN	095173-150-TR-PL-IN
155	095172-155-TR-IN	095173-155-TR-PL-IN
160	095172-160-TR-IN	095173-160-TR-PL-IN
165	095172-165-TR-IN	095173-165-TR-PL-IN

Options

- OPTION A : Platine de fixation en inox
- OPTION B : Assemblage du collier en usine
- OPTION C : Collier fourni sans boulonnerie aluminium



COLLIERS SPÉCIAUX

Un besoin ? Contactez-nous !



COLLIERS À SANGLE

Caractéristiques

Permet de maintenir horizontalement ou de suspendre un ou plusieurs câbles en forme de trèfle.
Le support peut se fixer sur le sol ou sur des structures.
Le serrage de la sangle s'effectue grâce au crochet en fin d'installation.

Matière : Aluminium selon la norme EN-AC-44100
Sangle en nylon inifugée

Fournis avec le collier

- 2 grilles 22/80 zinguées
- 2 tiges M12 x 120 OAI/M12x125 = en stock
- 4 écrous alu M12 OAI

À Prévoir

- Accessoire de fixation
- Boulonnerie complémentaire

Principes de montage



COLLIERS A SANGLE

Type	Référence
V (sans la sangle)	095090-CO-AL
Sangle 2/80	095081-NY

ACCESSOIRES

Type	Référence
Embase type V taraudée	095859-AL
Grille 21/80 seule	095860-AL
Grille 22/80 seule	095088-ZB

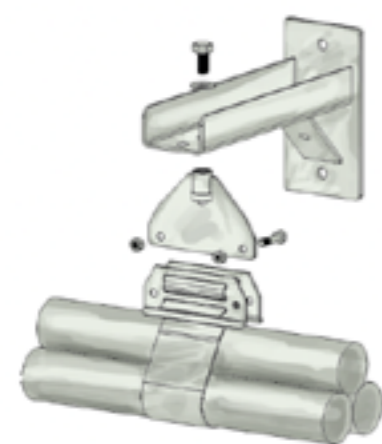
Longueur estimative de la sangle à prévoir :

- Pour 3 câbles Ø 50 : 0.60 m
- Pour 3 câbles Ø 60 : 0.65 m
- Pour 3 câbles Ø 70 : 0.70 m
- Pour 3 câbles Ø 80 : 0.80 m
- Pour 3 câbles Ø 90 : 0.95 m

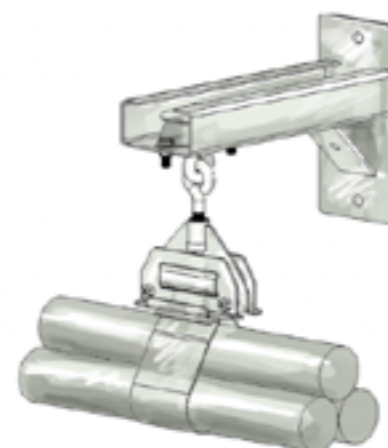


MONTAGES SUSPENDUS FBN 80

Support rigide



Désignation	Nb.	Référence
Console US 80	1	095550-300-GA
Vis HM 12-40	1	095508-12-40-ZB
Rondelle M 12	1	095535-12-ZB
Support FBN 80	1	095250-ZB
Grilles 12/80	2	095083-ZB
Vis HM 8-35	2	095501-8-35-ZB
Écrous HM 8	2	095521-8-ZB
Sangle 2/80	1	095081-NY



Support antivibratoire

Désignation	Nb.	Référence
Console US-V 80	1	095560-300-GA
Plot anti-vibratoire	1	095260
SAD 80	1	095256-ZB
Support FBN 80	1	095250-ZB
Grilles 12/80	2	095083-ZB
Vis HM 8-35	2	095501-8-35-ZB
Écrous HM 8	2	095521-8-ZB
Sangle 2/80	1	095081-NY

Support articulé avec tendeur

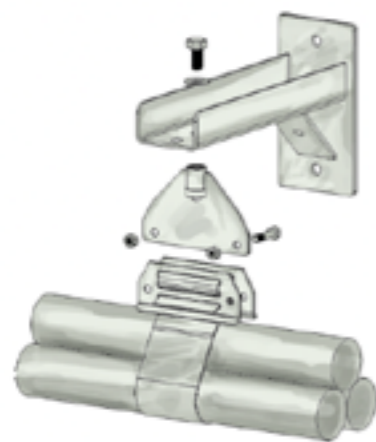


Désignation	Nb.	Référence
Support S 49	1	095571-49-12-ZB+GA
Tige allonge M 12	1	095542-12-1000-ZB
Écrous HM 12	1	095525-12-ZB
Support FBN 80	1	095250-ZB
Grilles 12/80	2	095083-ZB
Vis HM 8-35	2	095501-8-35-ZB
Écrous HM 8	2	095521-8-ZB
Sangle 2/80	1	095081-NY



Support articulé

Désignation	Nb.	Référence
Console US 80	1	095550-300-GA
Rondelle M 12	2	095535-12-ZB
SAD 80	1	095256-ZB
Support FBN 80	1	095250-ZB
Grilles 12/80	2	095083-ZB
Vis HM 8-35	2	095501-8-35-ZB
Écrous HM 8	2	095521-8-ZB
Sangle 2/80	1	095081-NY



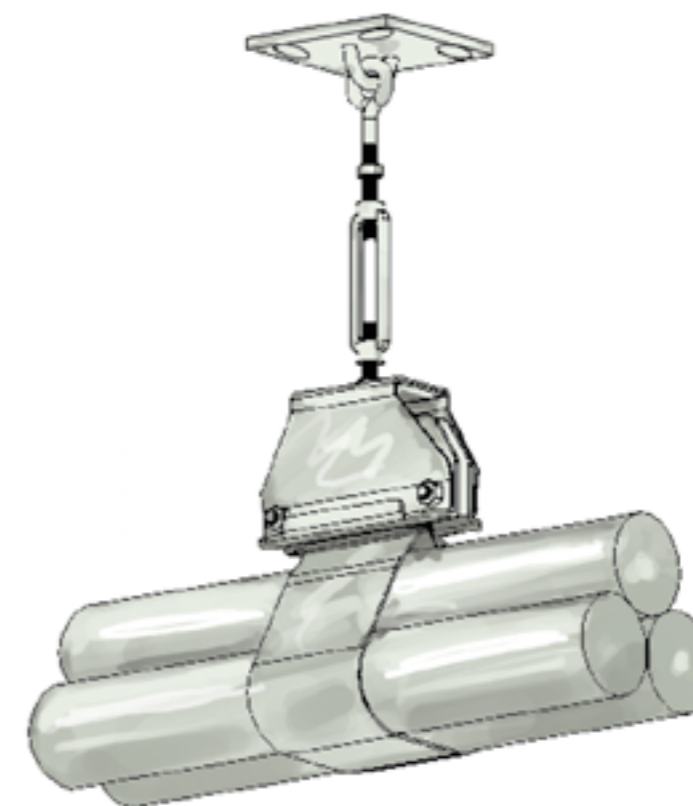
Support rigide

Désignation	Nb.	Référence
Console US 80	1	095550-500-GA
Vis HM 12-25	1	095506-12-25-ZB
Rondelle M 12	1	095535-12-ZB
Ecrou HM 12	1	095525-12-ZB
Grilles 12/80	2	095283-IN
Vis HM 8-35	2	095501-8-35-ZB
Ecrous HM 8	2	095521-8-ZB
Sangle 2/80	1	095081-NY



Support articulé avec tendeur

Désignation	Nb.	Référence
Support S 49	1	095571-49-12-ZB+GA
Tige allonge M 12	1	095542-12-1000-ZB
Ecrous HM 12	2	095525-12-ZB
Support S 80	1	095252-ZB
Grilles 12/80	2	095283-IN
Vis HM 8-35	2	095501-8-35-ZB
Ecrous HM 8	2	095521-8-ZB
Sangle 2/80	1	095081-NY



Support antivibratoire

Désignation	Nb.	Référence
Support S 49	1	095571-49-12-ZB+GA
Tige allonge M 12	1	095542-12-1000-ZB
Ecrous HM 12	2	095525-12-ZB
Support S 80	1	095252-ZB
Grilles 12/80	2	095283-IN
Vis HM 8-35	2	095501-8-35-ZB
Ecrous HM 8	2	095521-8-ZB
Sangle 2/80	1	095081-NY

Support articulé

Désignation	Nb.	Référence
Console US 80	1	095550-500-GA
Rondelle M 12	2	095535-12-ZB
SAD 80	1	095256-ZB
Support S 80	1	095252-ZB
Grilles 12/80	2	095283-IN
Vis HM 8-35	2	095501-8-35-ZB
Ecrous HM 8	2	095521-8-ZB
Sangle 2/80	1	095081-NY

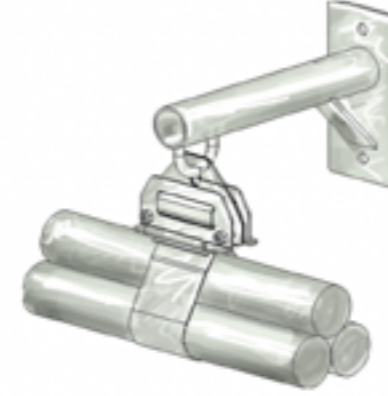
MONTAGES SUSPENDUS FBA 80



Support articulé

Désignation	Nb.	Référence
Console US 80	1	095550-500-GA
Rondelle M 12	2	095535-12-ZB
SAD 80	1	095256-ZB
Support S 80	1	095252-ZB
Grilles 12/80	2	095283-IN
Vis HM 8-35	2	095501-8-35-ZB
Ecrous HM 8	2	095521-8-ZB
Sangle 2/80	1	095081-NY

MONTAGES SUSPENDUS FBO 80



Support articulé

Désignation	Nb.	Référence
Console US-T 80	1	095563-300-GA
Support FBO 80	1	095249-IN
Grilles 12/80	2	095283-IN
Vis HM 8-35	2	095501-8-35-ZB
Ecrous HM 8	2	095521-8-ZB
Sangle 2/80	1	095081-NY



Support articulé avec tendeur

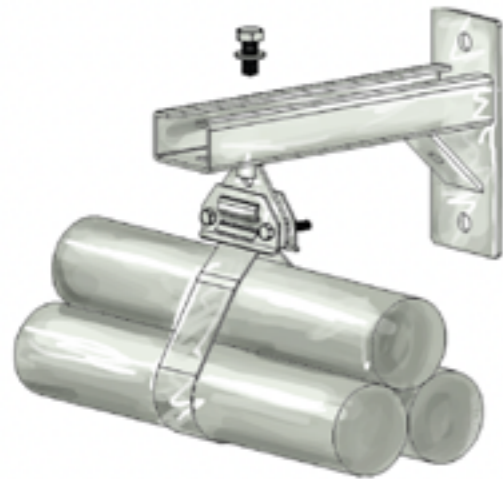
Désignation	Nb.	Référence
Support S 49	1	095257-ZB
SA 80	1	095257-ZB
Support FBA 80	1	095254-ZB
Grilles 12/80	2	095283-IN
Vis HM 8-35	2	095501-8-35-ZB
Ecrous HM 8	2	095521-8-ZB
Sangle 2/80	1	095081-NY



Support articulé au plafond

Désignation	Nb.	Référence
Support S 40	1	095569-40-GA
Support FBO 80	1	095249-IN
Grilles 12/80	2	095283-IN
Vis HM 8-35	2	095501-8-35-ZB
Ecrous HM 8	2	095521-8-ZB
Sangle 2/80	1	095081-NY

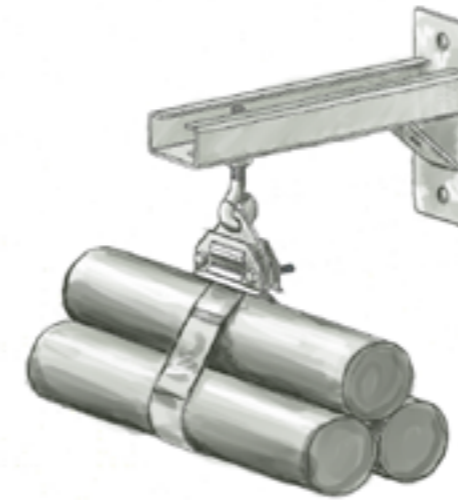
MONTAGES SUSPENDUS FBN 40



Support rigide

Désignation	Nb.	Référence
Console US 60	1	095562-250-IN
Vis HM 10-25	1	095518-10-25-IN
Rondelle M 10	1	095547-10-IN
Support FBN 40	1	095240-FBN-IN
Grilles 12/40	2	095073-IN
Vis HM 6-35	2	095500-6-35-IN
Ecrous HM 6	2	095520-6-IN
Sangle 2/40	1	095071-NY

MONTAGES SUSPENDUS FBA 40



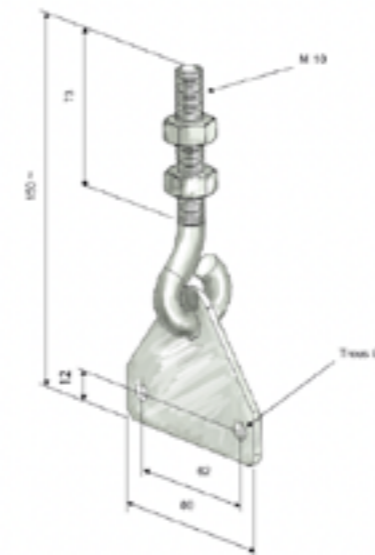
Support rigide

Désignation	Nb.	Référence
Console US 60	1	095562-250-IN
Vis HM 10-25	1	095518-10-25-IN
Rondelle M 10	1	095547-10-IN
Support FBN 40	1	095240-FBN-IN
Grilles 12/40	2	095073-IN
Vis HM 6-35	2	095500-6-35-IN
Ecrous HM 6	2	095520-6-IN
Sangle 2/40	1	095071-NY



Support articulé

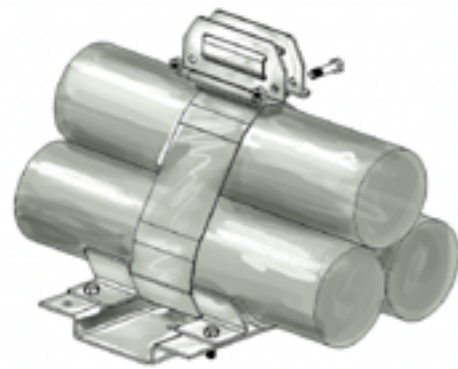
Désignation	Nb.	Référence
Console US 60	1	095562-250-IN
Anneau SAD 40	1	095242-IN
Support FBN 40	1	095240-FBN-IN
Grilles 12/40	2	095073-IN
Vis HM 6-35	2	095500-6-35-IN
Ecrous HM 6	2	095520-6-IN
Sangle 2/40	1	095071-NY



Support articulé avec tendeur

Désignation	Nb.	Référence
Console US 60	1	095562-250-IN
Anneau SAD 40	1	095242-IN
Support FBN 40	1	095240-FBN-IN
Grilles 12/40	2	095073-IN
Vis HM 6-35	2	095500-6-35-IN
Ecrous HM 6	2	095520-6-IN
Sangle 2/40	1	095071-NY

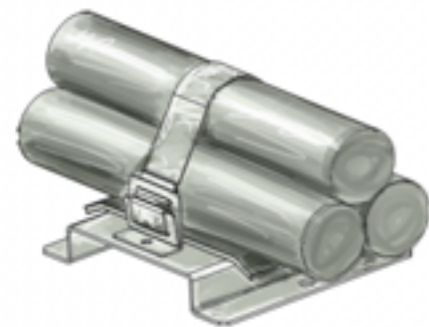
FIXATIONS AU SOL



Largeur 80

Fig. 30

Désignation	Nb.	Référence
Support SOL 80	1	095574-IN
EPDM ép. 6 mm	1	095490-HYP
Grilles 12/80	2	095083-ZB
Vis HM 8-35	2	095501-8-35-ZB
Ecrous HM 8	2	095520-6-IN
Sangle 2/80	1	095081-NY



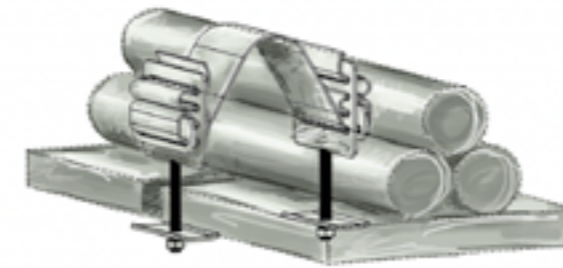
Largeur 40

Fig. 31

Désignation	Nb.	Référence
Support SOL 40	1	095562-250-IN
EPDM ép. 6 mm	1	095490-HYP
Grilles 1/40	2	095070-IN
Grilles 22/40	2	095078-IN
Vis HM 8-35	2	095501-8-35-ZB
Ecrous HM 8	2	095520-6-IN
Rondelles M 8	2	095532-8-IN
Sangle 2/40	1	095071-NY

FIXATIONS SUR TABLETTE

Fixation sur tablette béton



Largeur 80

Désignation	Nb.	Référence
Grilles 6/80	2	095082-ZB
Grilles 22/80	2	095088-ZB
Sangle 2/80	1	095081-NY
Contreplaque	2	095196-IN

Largeur 40

Désignation	Nb.	Référence
Grilles 6/40	2	095072-IN
Grilles 22/40	2	095078-IN
Sangle 2/40	1	095071-NY
Contreplaque	2	095196-IN

Fixation sur chemin de câbles



Largeur 80

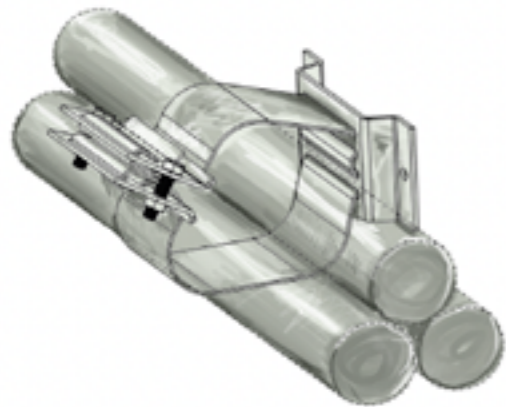
Désignation	Nb.	Référence
Grilles 1/80	2	095080-ZB
Grilles 22/80	2	095088-ZB
Contre-plaque	2	095196-ZB
Vis HM 8-35	2	095501-8-35-ZB
Ecrous HM 8	2	095520-6-IN
Sangle 2/80	1	095081-NY

Largeur 40

Désignation	Nb.	Référence
Grilles 1/40	2	095070-IN
Grilles 22/40	2	095088-ZB
Contre-plaque	2	095196-ZB
Vis HM 8-35	2	095501-8-35-ZB
Ecrous HM 8	2	095520-6-IN
Sangle 2/40	1	095071-NY

FIXATIONS INTERMÉDIAIRES

Fixation en applique



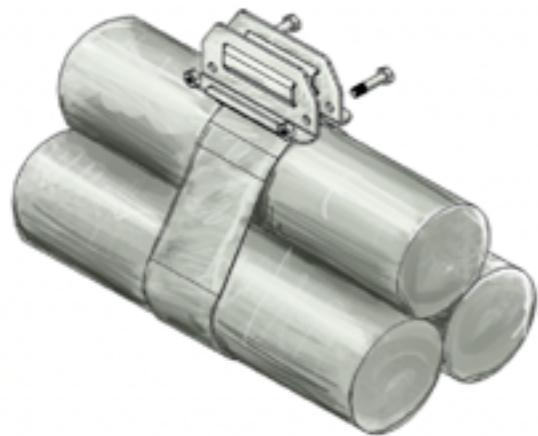
Largeur 80

Désignation	Nb.	Référence
Grille 13/80	1	095084-ZB
Grilles 12/80	2	095083-ZB
Vis HM 8-35	2	095501-8-35-ZB
Ecrous HM 8	2	095521-8-ZB
Sangle 2/80	1	095081-NY

Largeur 40

Désignation	Nb.	Référence
Grille 13/40	1	095074-IN
Grilles 12/40	2	095073-IN
Vis HM 6-35	2	095500-6-35-IN
Ecrous HM 6	2	095520-6-IN
Sangle 2/40	1	095071-NY

Fixation intermédiaire



Largeur 80

Désignation	Nb.	Référence
Grilles 12/80	2	095080-ZB
Vis HM 8-35	2	095501-8-35-ZB
Ecrous HM 8	2	095521-8-ZB
Sangle 2/80	1	095081-NY

Largeur 40

Désignation	Nb.	Référence
Grilles 12/40	2	095073-IN
Vis HM 6-35	2	095500-6-35-IN
Ecrous HM 6	2	095520-6-IN
Sangle 2/40	1	095071-NY


ACCESSOIRES COLLIER À SANGLE

LARGEUR 40 - ACIER INOXYDABLE






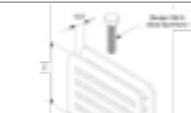








Type	Croquis	Observations	Référence
1/40			095070-IN
2/40		Sangle nylon largeur 40 Prix au mètre linéaire, livré en rouleaux suivant quantité commandée	095071-NY
6/40		Livré avec écrou et contreplaque	095072-IN
12/40			095073-IN
13/40			095074-IN
14/40			095075-IN
15/40			095076-IN
19/40			095077-IN
22/40			095078-IN
23/40			095079-IN
Contre- plaque			095196-IN

ACCESSOIRES COLLIER À SANGLE

LARGEUR 40 - ACIER INOXYDABLE




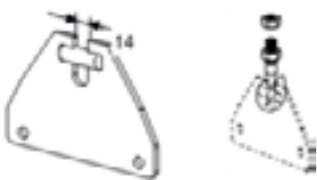
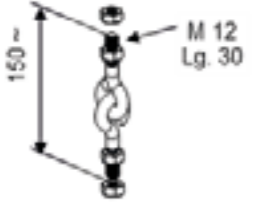
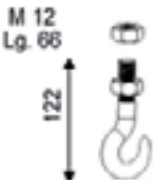
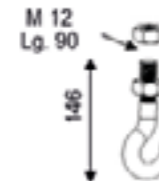
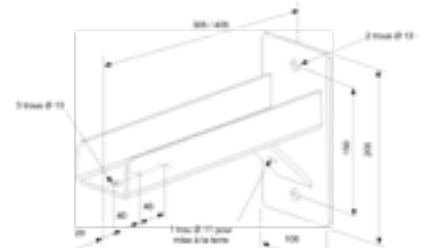
Type	Croquis	Observations	Référence
FBN 40			095240-FBN-IN
FBA 40		Livré avec crochet simple SA40 (serti sur support) + 2 écrous HM 10	095241-IN
FBA 40		Inox sans crochet	095240-FBA-IN
SAD 40		Anneau double articulé avec 4 écrous HM 10	095242-IN
SA 40		Crochet simple + 2 écrous HM 10	095243-IN
SOL 40		Support pour fixation des câbles au sol	095573-IN

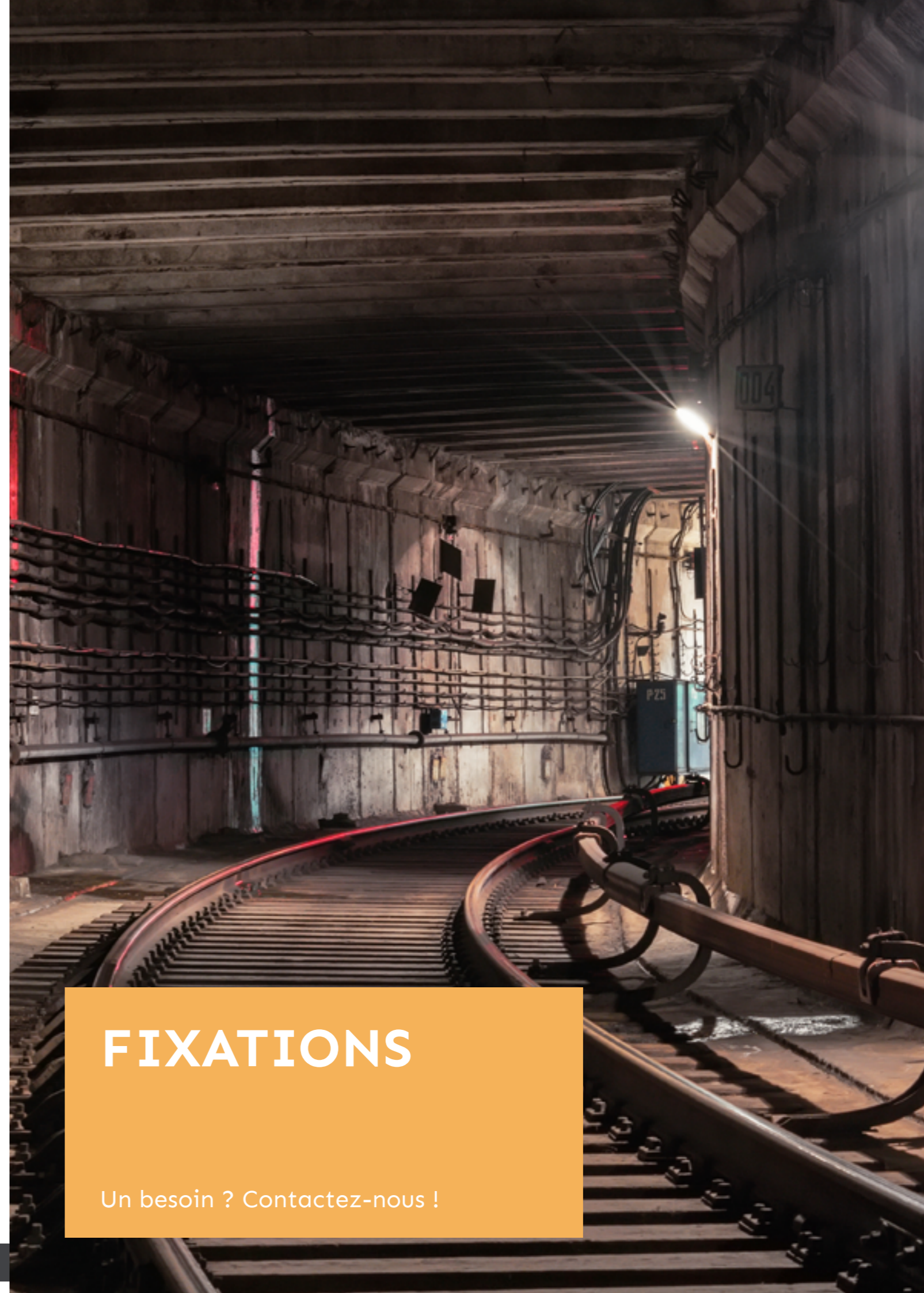
LARGEUR 80 - ACIER ZINGUÉ OU INOX

Type	Croquis	Observations	Référence
1/80-i			095280-IN
2/80		Sangle nylon largeur 80 Prix au mètre linéaire, livré en rouleaux suivant quantité commandée	095081-NY
6/80		Livré avec écrou et contreplaqué	095082-ZB
6/80-i			095282-IN
12/80			095083-ZB
12/80-i			095283-IN
13/80			095084-ZB
13/80-i			095284-IN
14/80			095085-ZB
14/80-i			095285-IN
15/80			095086-ZB
15/80-i			095286-IN
19/80			095087-ZB
19/80-i			095287-IN
22/80			095088-ZB
22/80-i			095288-IN
23/80			095089-23-ZB
23/80-i			095289-IN
25/80			095092-ZB
25/80-i			095290-IN
Contre-plaque		Acier et inox uniquement	095196-IN

ACCESSOIRES COLLIER À SANGLE

LARGEUR 80

Type	Croquis	Observations	Référence
FBO 80 inox	 Fiche technique : C-50213-F	Support en 2 parties séparées Accrochage dans un anneau Ø 12 maximum Pour console US-T 80 ou platine S 40	095249-IN
FBN 80 zingué	 Fiche technique : C-50208-F		095250-ZB
FBN 80-i inox			095251-IN
S 80 zingué	 Fiche technique : C-50209-F		095252-ZB
S 80-i inox			095253-IN
FBA 80 zingué		Accrochages préconisés : - soit avec un SA 80 (livré monté) - soit avec un U 80 (galva) (livré monté en option)	095254-ZB
FBA 80-i inox			095255-IN
SAD 80 zingué		Anneau double articulé avec 4 écrous HM 12	095256-ZB
SAD 80-i inox			095256-i-IN
SA 80 zingué		Crochet simple + 2 écrous HM 12	095257-ZB
SA 80-i inox	 3301 zingué blanc 7311 inox		095257-IN
US80			095258-GA



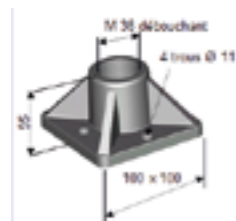
FIXATIONS

Un besoin ? Contactez-nous !



EMBASES

BASE N°27



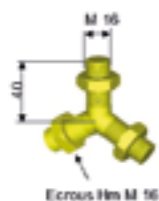
Entraxe	Matière	Référence
80 / 72	Aluminium	095051-AL

QUEUE FILETÉE N°11



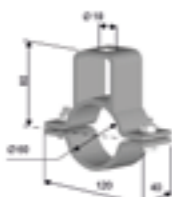
L	Matière	Référence
70	Aluminium	095044-70-AL
100		095045-100-AL
150		095046-150-AL
200		095047-200-AL
250		095048-250-AL
300		095049-300-AL
400		095053-400-AL
500		095054-500-AL
600	095055-600-AL	

ETOILE N°37



Matière	Référence
Inox	095057-IN

TUBE LYRE Livré avec visserie



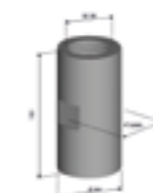
Matière	Référence
Galvanisé à chaud	095062-GA

BASE N°28 Livré avec visserie



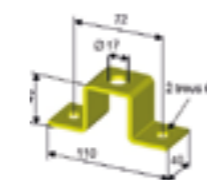
Débattement	Matière	Référence
+ / - 23°	Aluminium	095052-AL

MANCHON ALLONGÉ



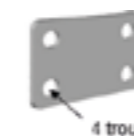
L	Matière	Référence
100	Aluminium	095056-AL

BASE N°16



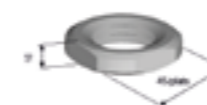
Matière	Référence
Acier avec traitement anti-corrosion	095060-ZB
Inox	095059-IN

PLAQUE DE LIAISON



Matière	Référence
Inox	095063-IN

ECROU N°26



L	Matière	Référence
45 / plat	Aluminium	095050-AL



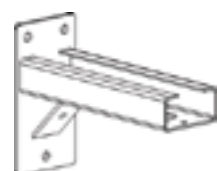
SUPPORTS ET SUSPENTES

Caractéristiques

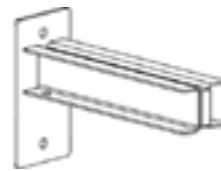
Permet de suspendre le(s) câble(s) HTA et HTB.
Ces potences peuvent être galvanisées à chaud pour protéger le support de la corrosion.

À Prévoir

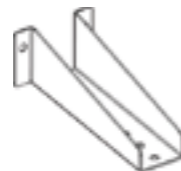
- Colliers
- Visserie de fixation



Console standard
US 80



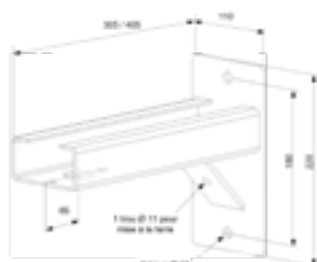
Console réglable
US-E 80



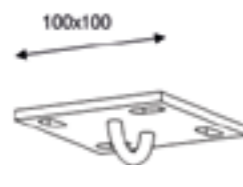
Console murale légère
US-L 80



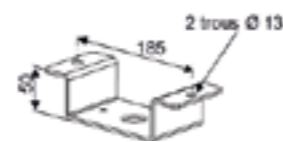
Console avec anneau
US-T 80



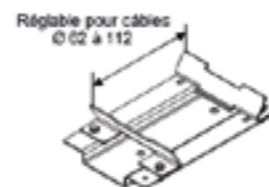
Console plot
antivibratoire
US-V 80



Platine seule
S 40



Suspente plafond
S-49 V



Support réglable
SOL 80

Type	Observations	Kg	Référence
US 80	Longueur 0,30 m (galvanisé à chaud)	2,5	095550-500-GA
	Longueur 0,40 m (galvanisé à chaud)	3,1	095551-400-GA
US-E 80	Longueur 0,30 m (galvanisé à chaud)	2,7	095552-300-GA
	Longueur 0,40 m (galvanisé à chaud)	3,6	095553-400-GA
US-L 80	Longueur 0,30 m (galvanisé à chaud)	1,7	095554-300-GA
	Longueur 0,40 m (galvanisé à chaud)	2,1	095555-400-GA
US-V 80	Longueur 0,30 m (galvanisé à chaud)	2,9	095560-300-GA
	Longueur 0,40 m (galvanisé à chaud)	3,4	095561-400-GA
US-T80	Longueur 0,30 m (galvanisé à chaud)	2,2	095563-300-GA
	Longueur 0,40 m (galvanisé à chaud)	2,6	095563-400-GA
S 40	Platine seule (galvanisé à chaud) Pour crochet SAD80, tendeur TO80 ou support FBO80)	0,50	095569-40-GA
S-49 V	Suspente au plafond pour système antivibratoire (galvanisé à chaud)	1	095572-ZB+GA
SOL 80	Support réglable pour fixation des câbles au sol. Livré avec boulonnerie (inox).	3	095574-IN

POTEAUX DE POSTES

Caractéristiques

Ensemble mécanosoudé, galvanisé à chaud.
Poteau en tube carré 80x80
Dimensions spécifiques : nous consulter

Matière : Acier

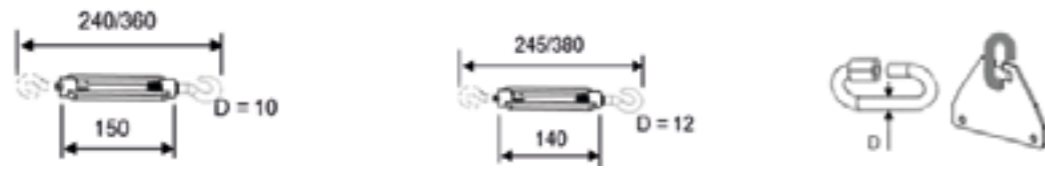
À Prévoir

- Collier
- Accessoires

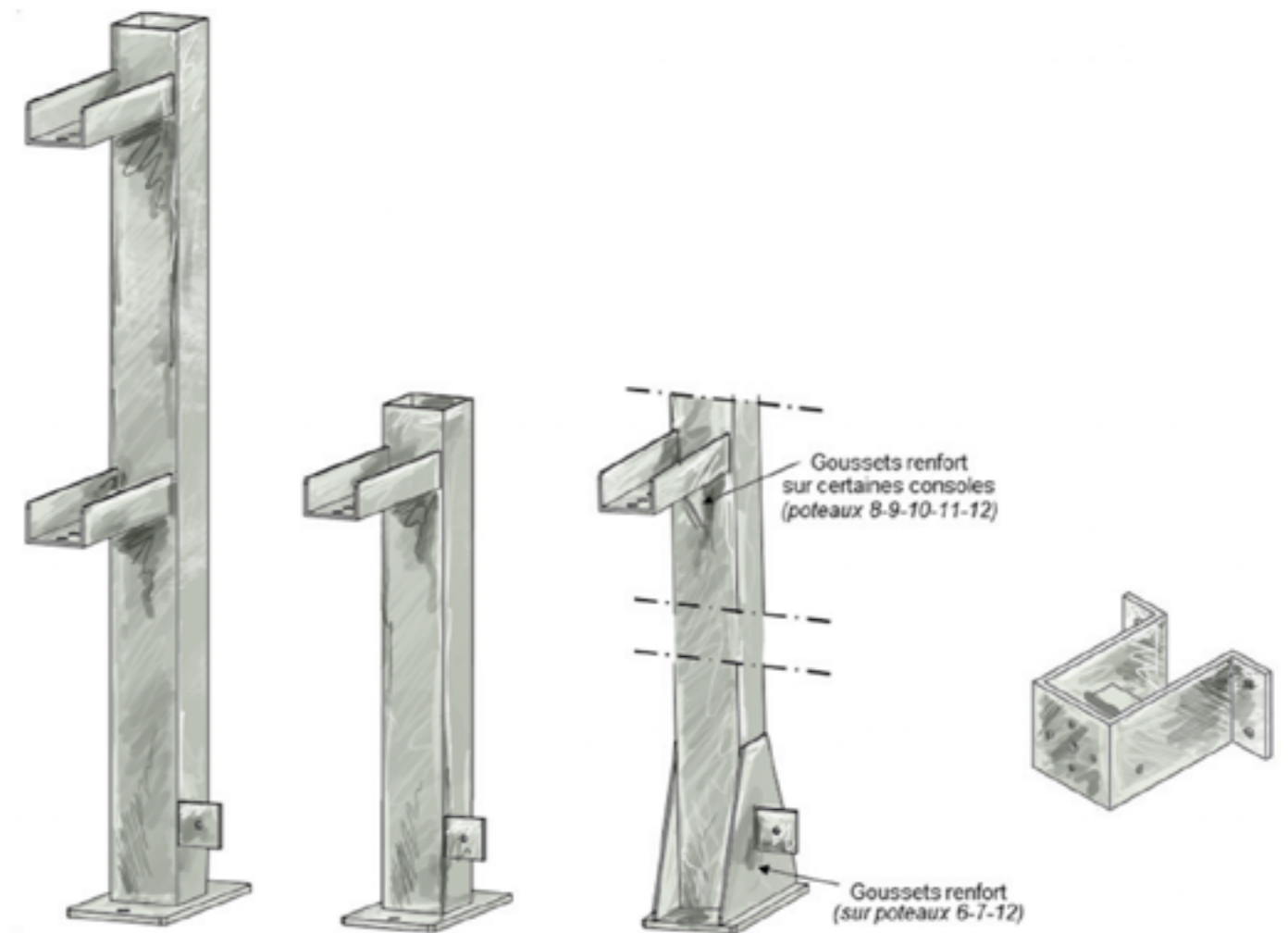
ACCESSOIRES POUR SUSPENTES

Caractéristiques

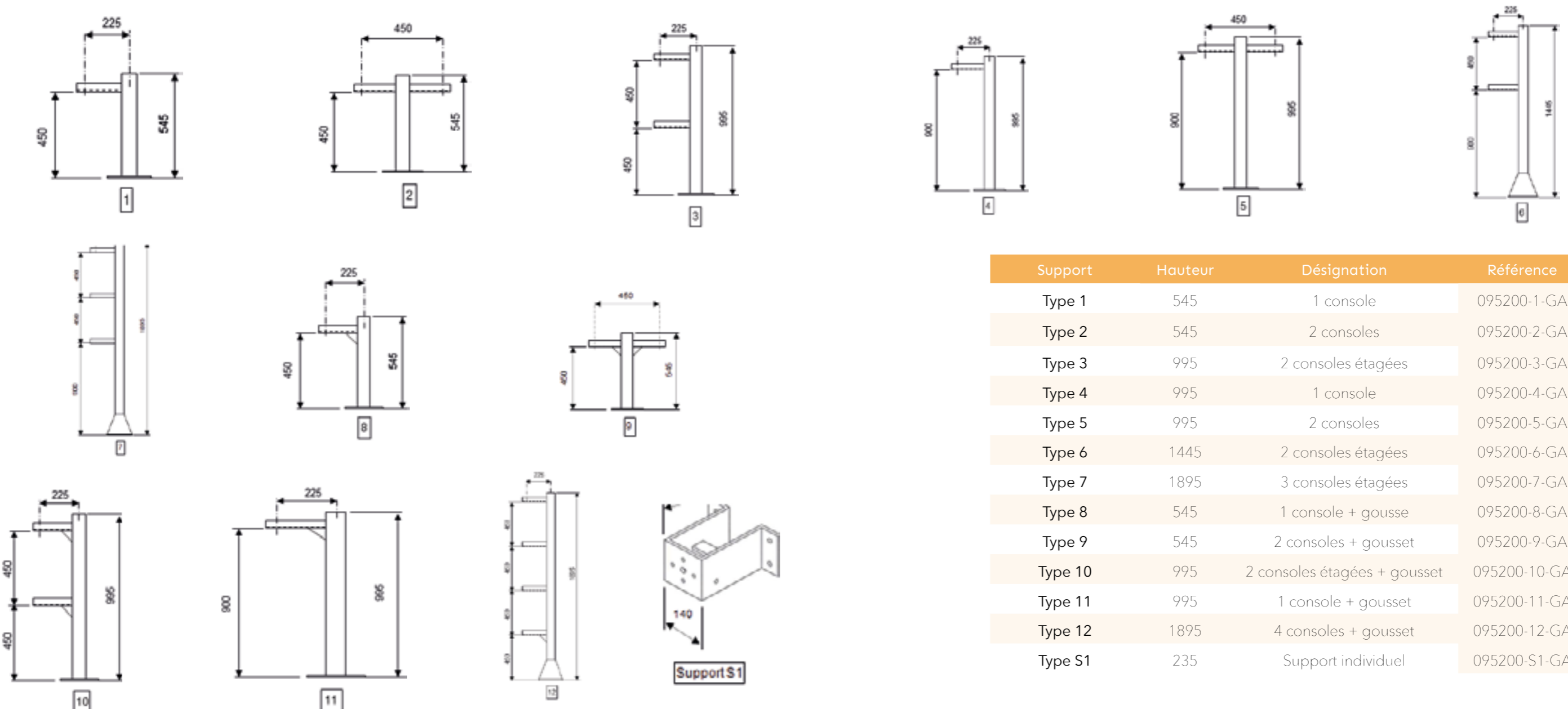
Permet de suspendre les câbles HTA et HTB.



Type	Observations	Référence
TE 40 inox	Tendeur à lanterne (2 crochets M 10 sans écrou)	095244-IN
TE 80 zingué	Tendeur à lanterne (2 crochets M 12 sans écrou)	095259-ZB
TE 80 inox	Tendeur à lanterne (2 chapes M 10 sans écrou)	095259-IN
Maillon rapide	Ø = 8	095200-MAIL-8-ZI
	Ø = 10	095200-MAIL-10-ZI
	Ø = 12	095200-MAIL-12-ZI
Chaine Din5685	Ø = 6	095200-MAIL-6-IN
	Ø = 8	095200-MAIL-8-IN
	Ø = 10	095200-MAIL-10-IN
Chaine Din5685	Ø = 6 (42x12)	095200-CHAI-6-ZI
	Ø = 8 (52 x 16)	095200-CHAI-8-ZI
	Ø = 10 (65 x 20)	095200-CHAI-10-ZI
	Ø = 12 (78 x 24)	095200-CHAI-12-ZI
Chaine Din5685	Ø = 6 (42 x 12)	095200-CHAI-6-IN
	Ø = 8 (52 x 16)	095200-CHAI-8-IN



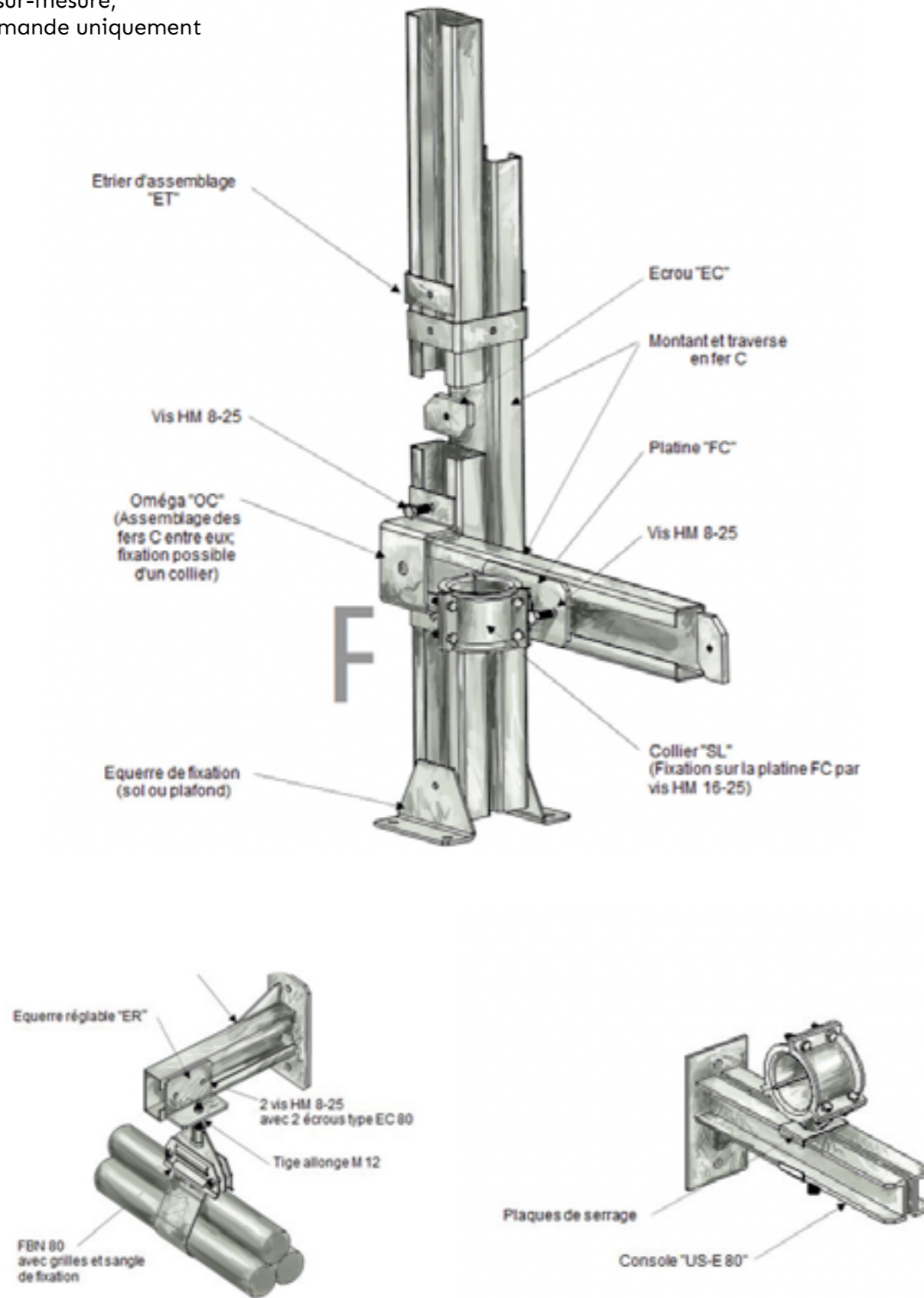
SUPPORTS DE POTENCES



Support	Hauteur	Désignation	Référence
Type 1	545	1 console	095200-1-GA
Type 2	545	2 consoles	095200-2-GA
Type 3	995	2 consoles étagées	095200-3-GA
Type 4	995	1 console	095200-4-GA
Type 5	995	2 consoles	095200-5-GA
Type 6	1445	2 consoles étagées	095200-6-GA
Type 7	1895	3 consoles étagées	095200-7-GA
Type 8	545	1 console + gousse	095200-8-GA
Type 9	545	2 consoles + gousset	095200-9-GA
Type 10	995	2 consoles étagées + gousset	095200-10-GA
Type 11	995	1 console + gousset	095200-11-GA
Type 12	1895	4 consoles + gousset	095200-12-GA
Type S1	235	Support individuel	095200-S1-GA

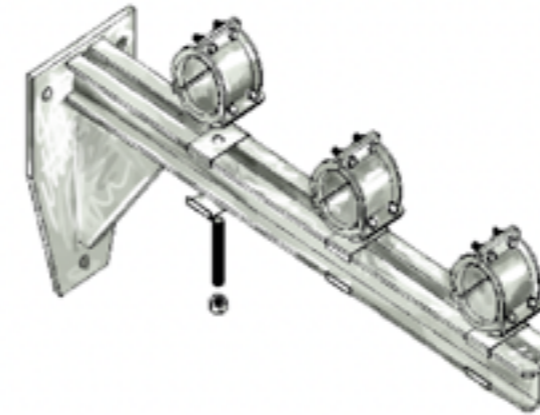
HERSES

Produits hors catalogue.
Offre sur-mesure,
sur demande uniquement

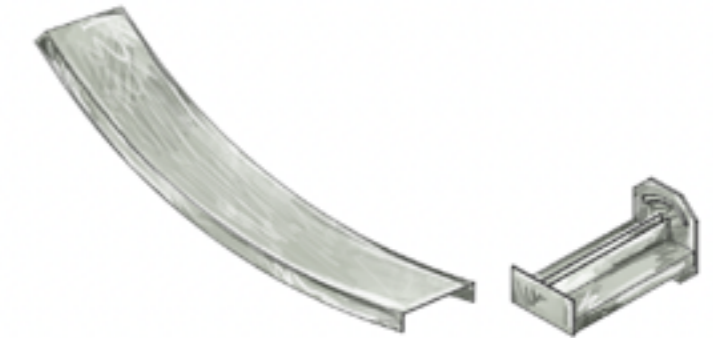


EXEMPLES DE SUPPORTS

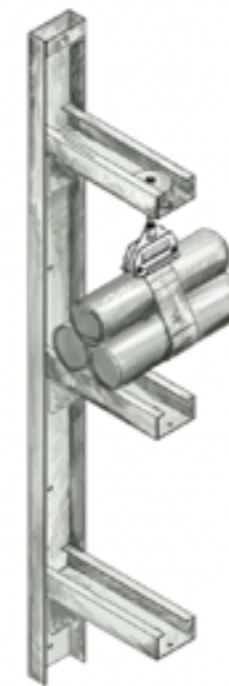
Console murale réglable



Tablette métallique droite ou cambrée



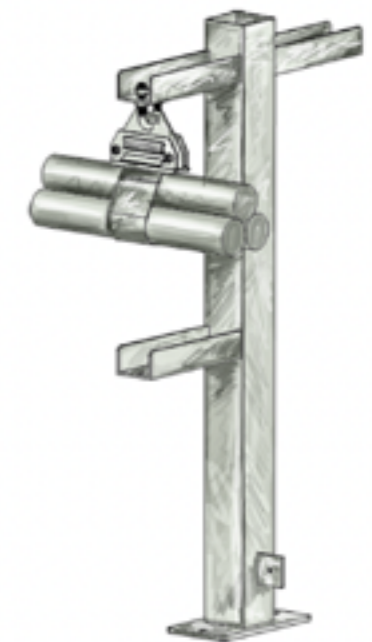
Support mural anti vibratoire



Support mural avec collier à sangle

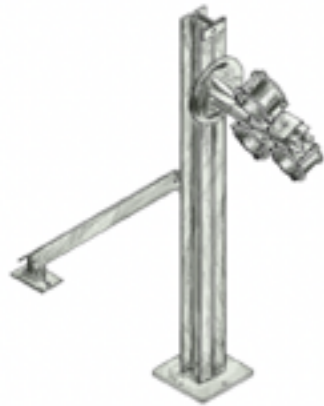


Poteau de poste double ou simple console

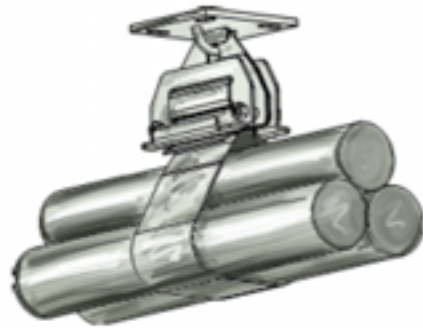


EXEMPLES DE SUPPORTS

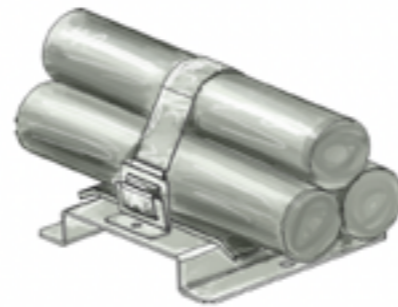
Support orientable



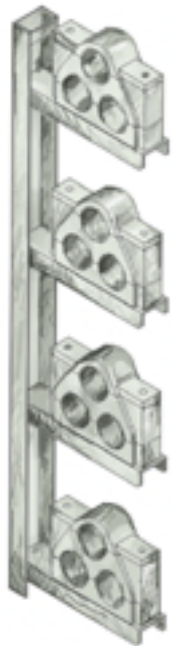
Accrochage au plafond



Fixation au sol avec collier à sangle



Support mural



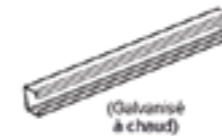
Protection pour câbles fixée sur console US-T 80



ACCESSOIRES POUR HERSES

Caractéristiques

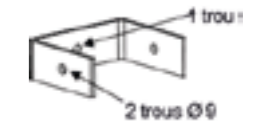
Permet de suspendre les câbles HTA et HTB.



Type	Référence
Fer C	
50 x 25	095183-GA
80 x 40	095184-GA
100 x 50	095185-GA



Type	Référence
Ecrou M8	
EC 50	095180-ZI
EC 80	095181-ZI
EC 100	095182-ZI



Type	Référence
Etrier d'assemblage	
ET 50	095194-50-GA
ET 80	095194-80-GA
ET 100	095194-100-GA



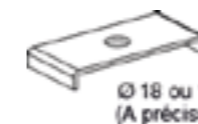
Type	Référence
Equerre réglable	
ER 50	095192-50-GA
ER 80	095192-80-GA
ER 100	095192-100-GA



Type	Référence
Platine	
FC 50	095190-50-GA
FC 80	095190-80-GA
FC 100	095190-100-GA



Type	Référence
Oméga	
OMEGA 50-45	095186-GA
OMEGA 50-70	095187-GA
OC 80-70	095188-GA
OC 100-70	095189-GA



Type	Référence
Plaque de serrage	095193-GA

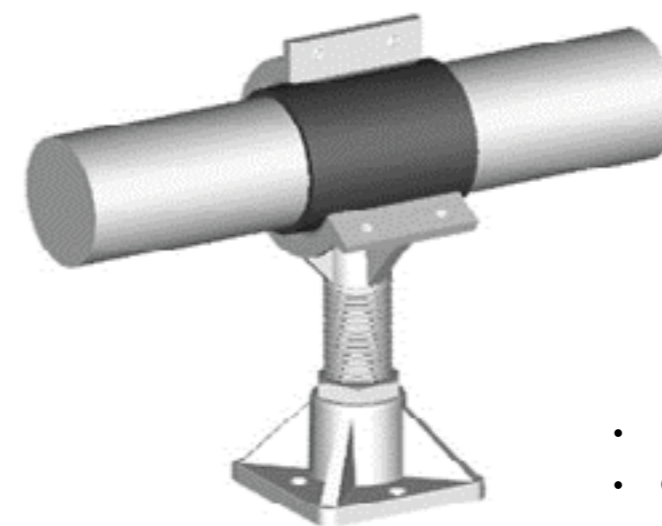
PROTECTIONS

Caractéristiques

Permet le maintien des câbles et d'éviter de blesser le(s) câble(s) lors du serrage.
Peut contenir jusqu'à 3 câbles.
Convient à tous types de colliers.

- Excellente résistance aux intempéries, à l'ozone, à la lumière.
- Résistante aux agents oxydants
- Bonne résistance à la température

Matière : Fourrure en mousse : dispositif en trèfle
Protection EPDM pour 3 câbles



- Mousse CSM (Hypalon)[®]
- Compact EPDM

DIVERS

Un besoin ? Contactez-nous !



PROTECTIONS

LARGEUR DES BANDES ET NOMBRE DE COLLIERS RÉALISABLES PAR BANDE

Collier	Largeur	Nb.	Collier	Largeur	Nb.	Collier	Largeur	Nb.
Y 40	60	7	SL 85	100	4	SL 140	120	2
Y 50	60	7	SL 90	100	4	SL 145	120	2
Y 60	60	6	SL 95	110	3	SL 150	120	2
Y 70	60	5	SL 100	110	3	SL 155	120	2
Y 80	80	4	SL 105	110	3	SL 160	140	2
SL 55	80	6	SL 110	110	3	SL 165	140	2
SL 60	80	6	SL 115	110	3			
SL 65	80	5	SL 120	110	2			
SL 70	80	5	SL 125	110	2			
SL 75	90	4	SL 130	120	2	SP inox		
SL 80	90	4	SL 135	120	2	135 à 160	160	2

MOUSSE CSM (ANCIENNEMENT HYPALON) DURETÉ 40 SHORE

Dimensions des bandes	Ep. 6 mm	Ep. 8 mm	Ep. 10 mm
Ø	Code		
60 x 1000	095437	095447	095450
80 x 1000	095431	095441	095451
90 x 1000	095432	095442	095452
100 x 1000	095433	095443	095453
110 x 1000	095434	095444	095454
120 x 1000	095435	095445	095455
125 x 1000	095436	095446	095456
140 x 1000	095438	095448	095457
160 x 1000	095439	095449	095458
Plaque 500 x 1000	095430	095440	095459

COMPACT EPDM DURETÉ 60/65 SHORE (EPDM)

Dimensions des bandes	Ep. 6 mm	Ep. 8 mm	Ep. 10 mm
Ø	Code		
60 x 1000	095467	095477	095487
80 x 1000	095461	095471	095481
90 x 1000	095462	095472	095482
100 x 1000	095463	095473	095483
110 x 1000	095464	095474	095484
120 x 1000	095465	095475	095485
125 x 1000	095466	095476	095486
140 x 1000	095468	095478	095488
160 x 1000	095469	095479	095489
Plaque 1200 x 1000	095460	095470	095480

SIGNALÉTIQUES

Caractéristiques

Étiquettes de signalétique pour câble, avec gravage en creux (lettres noires)
Verticale (standard) ou horizontale (sur demande)

Matière : PVC

Informations

Pour toute commande, veuillez nous préciser le diamètre exact du câble en mm.



Diamètre câble	1 ligne	2 lignes	3 lignes	4 lignes	5 lignes	6 lignes
< à 40 mm	095097-40-1	095097-40-2	095097-40-3	095097-40-4	095097-40-5	095097-40-6
41 à 60	095097-60-1	095097-60-2	095097-60-3	095097-60-4	095097-60-5	095097-60-6
61 à 80	095097-80-1	095097-80-2	095097-80-3	095097-80-4	095097-80-5	095097-80-6
81 à 120	095097-120-1	095097-120-2	095097-120-3	095097-120-4	095097-120-5	095097-120-6
121 à 150	095097-150-1	095097-150-2	095097-150-3	095097-150-4	095097-150-5	095097-150-6

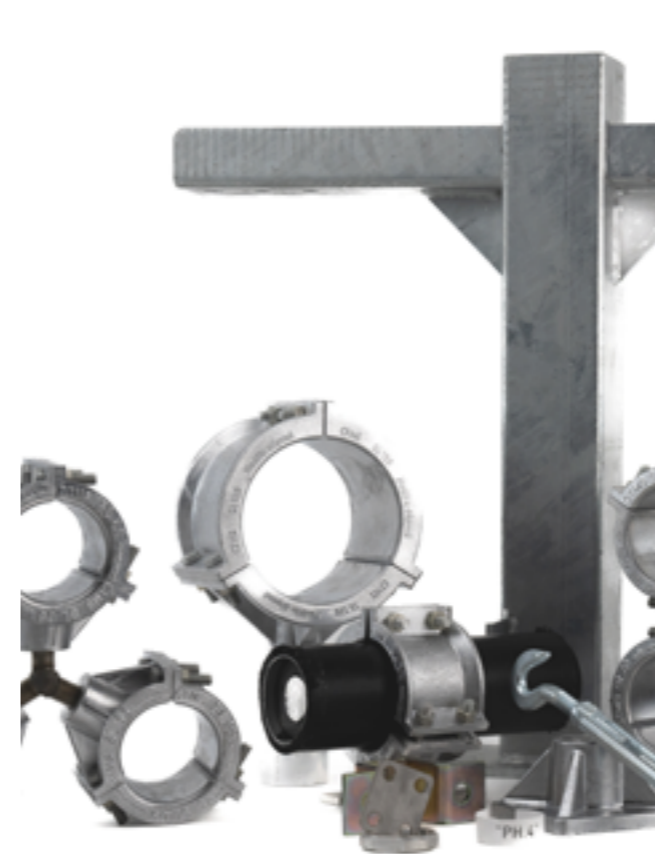
Frais de composition à ajouter au prix des étiquettes



TRAITEMENT PEINTURE

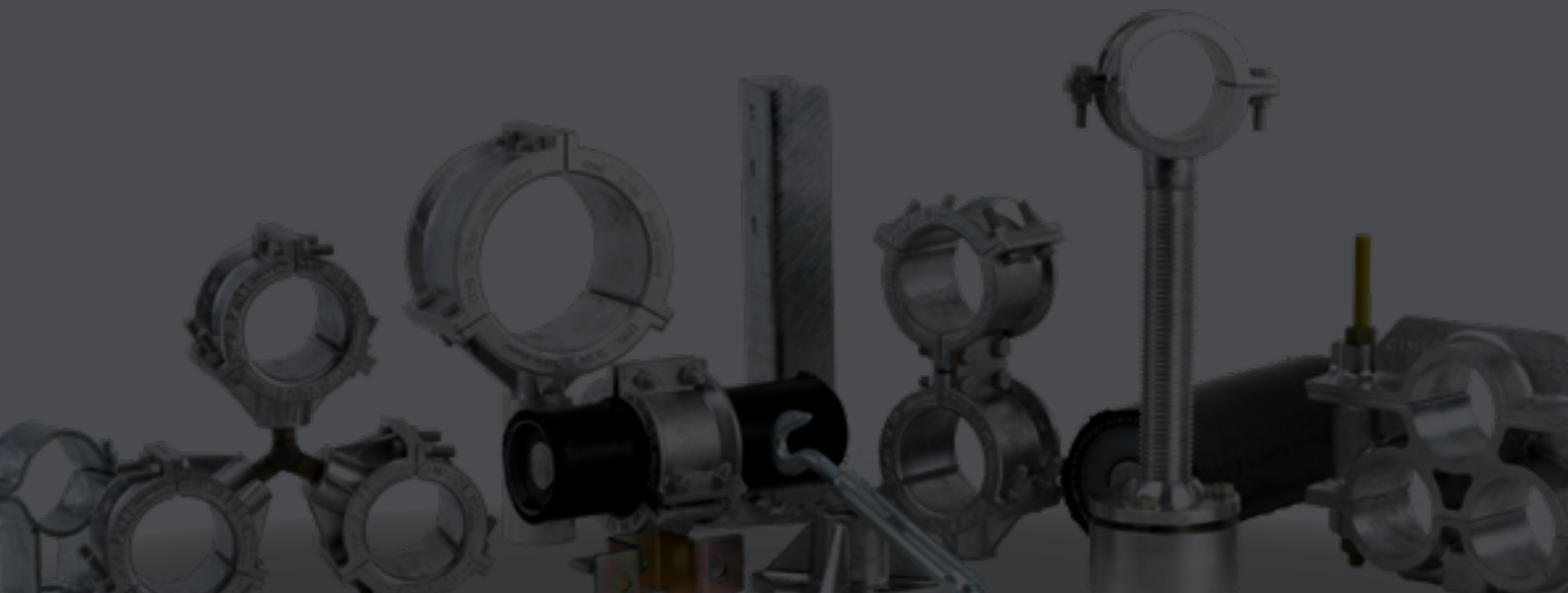
Caractéristiques

Possibilité de traitement et revêtement sur demande.
Fabrication sur mesure (sur consultation).



DOMAINES D'EXPERTISES

Ligne haute tension
Centrale électrique
Centrale Hydraulique
Ferroviaire
Éolienne



CTMS

425 Route du Cammas, 46110 VAYRAC

Tel : +33 (0)5 65 32 45 03

www.diace-ctms.fr